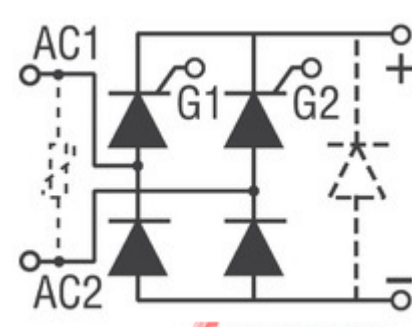


crydom



M5060SB400

Hersteller Teilenummer:	M5060SB400
Hersteller / Marke	CRYDOM
Teil der Beschreibung:	CRYDOM IGBT Modules
Datenblätter:	M5060SB400(1).pdf M5060SB400(2).pdf M5060SB400(3).pdf
Bleifreier Status / RoHS Status:	
Zustand des Lagers:	Neues Original, 2727 St. Lager verfügbar.
Liefern von:	Hong Kong
Versandweg:	DHL/Fedex/TNT/UPS

EIN ANGEBOT BEKOMMEN

M5060SB400 100% Neu Original 2727 pcs auf Lager, Finden Sie M5060SB400 Preis, Vorrat, Datenblatt bei IC Components Ltd Online, M5060SB400 kaufen Crydom mit Garantie. 100% Vertrauen garantieren. Anfrage M5060SB400: Info@IC-Components.com

Die Spezifikationen von M5060SB400

Tellenummer	M5060SB400	Hersteller / Marke	CRYDOM
Spannung - Spitzensperre- (max)	400V	Spannung - Forward (Vf) (Max) @ If	1.35V @ 50A
Technologie	Standard	Supplier Device-Gehäuse	Module
Serie	-	Verpackung	Bulk
Verpackung / Gehäuse	Module	Andere Namen	CC1656 M5060SB400-ND
Betriebstemperatur	-40°C ~ 125°C (TJ)	Befestigungsart	Chassis Mount
Diодentyp	Single Phase	detaillierte Beschreibung	Bridge Rectifier Single Phase Standard 400V Chassis Mount Module
Strom - Richt (Io)	60A	Bestandsmenge	2727 pcs Stock
Kategorie	Diskrete Halbleiter-Produkte > Dioden-Brücke-Gleichrichter	Beschreibung	CRYDOM IGBT Modules
Bleifreier Status / RoHS Status			

In M5060SB400 enthaltene Keywords

Crydom M5060SB400	M5060SB400-Teil	M5060SB400 Preis	M5060SB400-Vertriebspartner
M5060SB400 Technisch	M5060SB400-Bestand	M5060SB400 Inventar	M5060SB400 Lieferant
M5060SB400 Online-Bestellung	M5060SB400 Anfrage	M5060SB400-Bild	M5060SB400 Bild
M5060SB400 pdf	M5060SB400 Datenblatt	M5060SB400 Datenblatt	M5060SB400 pdf-Datenblatt
Laden Sie das M5060SB400-Datenblatt herunter	Crydom Hersteller	Crydom M5060SB400	AMI SEMICONDUCTOR M5060SB400
Crydom Co. M5060SB400	Sensata Technologies – Crydom M5060SB400		

Sie können auch interessiert sein:

	M507 Beschreibung: Hersteller: Auf Lager: Neues Original, 2813 St. Lager verfügbar. Zitat: <input type="button" value="RFQ"/>		M50734SP-10 Beschreibung: Hersteller: MITSUBISI Auf Lager: Neues Original, 6000 St. Lager verfügbar. Zitat: <input type="button" value="RFQ"/>		M5060SB1000 Beschreibung: CRYDOM IGBT Modules Hersteller: CRYDOM Auf Lager: Neues Original, 2825 St. Lager verfügbar. Zitat: <input type="button" value="RFQ"/>
	M5060CC600 Beschreibung: CRYDOM IGBT Modules Hersteller: CRYDOM Auf Lager: Neues Original, 2772 St. Lager verfügbar. Zitat: <input type="button" value="RFQ"/>		M50731-613 Beschreibung: IGBT Modules Hersteller: IC Auf Lager: Neues Original, 2853 St. Lager verfügbar. Zitat: <input type="button" value="RFQ"/>		M5060DD400 Beschreibung: IGBT Modules Hersteller: CRYDOM Auf Lager: Neues Original, 2861 St. Lager verfügbar. Zitat: <input type="button" value="RFQ"/>
	M5060TB1000 Beschreibung: CRYDOM IGBT Modules Hersteller: CRYDOM Auf Lager: Neues Original, 2851 St. Lager verfügbar. Zitat: <input type="button" value="RFQ"/>		M5060DD1000 Beschreibung: IGBT Modules Hersteller: CRYDOM Auf Lager: Neues Original, 2784 St. Lager verfügbar. Zitat: <input type="button" value="RFQ"/>		M5060SB800 Beschreibung: IGBT Modules Hersteller: CRYDOM Auf Lager: Neues Original, 2795 St. Lager verfügbar. Zitat: <input type="button" value="RFQ"/>
	M5060SB1400 Beschreibung: CRYDOM IGBT Modules Hersteller: CRYDOM Auf Lager: Neues Original, 2871 St. Lager verfügbar. Zitat: <input type="button" value="RFQ"/>		M5060TB1600 Beschreibung: Hersteller: CRYDOM Auf Lager: Neues Original, 5000 St. Lager verfügbar. Zitat: <input type="button" value="RFQ"/>		M5060DD600 Beschreibung: IGBT Modules Hersteller: CRYDOM Auf Lager: Neues Original, 2840 St. Lager verfügbar. Zitat: <input type="button" value="RFQ"/>
	M5060TB1400 Beschreibung: CRYDOM IGBT Modules Hersteller: CRYDOM Auf Lager: Neues Original, 2632 St. Lager verfügbar. Zitat: <input type="button" value="RFQ"/>		M5060DD800 Beschreibung: IGBT Modules Hersteller: CRYDOM Auf Lager: Neues Original, 2718 St. Lager verfügbar. Zitat: <input type="button" value="RFQ"/>		M5060TB1200 Beschreibung: CRYDOM IGBT Modules Hersteller: CRYDOM Auf Lager: Neues Original, 2877 St. Lager verfügbar. Zitat: <input type="button" value="RFQ"/>
	M50741-603SP Beschreibung: IGBT Modules Hersteller: IC Auf Lager: Neues Original, 2654 St. Lager verfügbar. Zitat: <input type="button" value="RFQ"/>		M5060DD1400 Beschreibung: IGBT Modules Hersteller: CRYDOM Auf Lager: Neues Original, 2779 St. Lager verfügbar. Zitat: <input type="button" value="RFQ"/>		M5060DD200 Beschreibung: IGBT Modules Hersteller: CRYDOM Auf Lager: Neues Original, 2855 St. Lager verfügbar. Zitat: <input type="button" value="RFQ"/>
	M5060DD1200 Beschreibung: IGBT Modules Hersteller: CRYDOM Auf Lager: Neues Original, 2686 St. Lager verfügbar. Zitat: <input type="button" value="RFQ"/>		M5060TB400 Beschreibung: CRYDOM IGBT Modules Hersteller: CRYDOM Auf Lager: Neues Original, 2830 St. Lager verfügbar. Zitat: <input type="button" value="RFQ"/>		M5060TB200 Beschreibung: IGBT Modules Hersteller: CRYDOM Auf Lager: Neues Original, 2768 St. Lager verfügbar. Zitat: <input type="button" value="RFQ"/>
	M5060SB1200 Beschreibung: CRYDOM IGBT Modules Hersteller: CRYDOM Auf Lager: Neues Original, 2609 St. Lager verfügbar. Zitat: <input type="button" value="RFQ"/>		M5060CC800 Beschreibung: IGBT Modules Hersteller: CRYDOM Auf Lager: Neues Original, 2878 St. Lager verfügbar. Zitat: <input type="button" value="RFQ"/>		M5060SB200 Beschreibung: IGBT Modules Hersteller: CRYDOM Auf Lager: Neues Original, 2770 St. Lager verfügbar. Zitat: <input type="button" value="RFQ"/>
	M50742-615SP Beschreibung: IGBT Modules Hersteller: IC Auf Lager: Neues Original, 2685 St. Lager verfügbar. Zitat: <input type="button" value="RFQ"/>		M5060TB600 Beschreibung: CRYDOM IGBT Modules Hersteller: CRYDOM Auf Lager: Neues Original, 2753 St. Lager verfügbar. Zitat: <input type="button" value="RFQ"/>		M50740-610SP Beschreibung: IGBT Modules Hersteller: IC Auf Lager: Neues Original, 2763 St. Lager verfügbar. Zitat: <input type="button" value="RFQ"/>
	M5060SB1600 Beschreibung: CRYDOM IGBT Modules Hersteller: CRYDOM Auf Lager: Neues Original, 2728 St. Lager verfügbar. Zitat: <input type="button" value="RFQ"/>		M5060DD1600 Beschreibung: IGBT Modules Hersteller: CRYDOM Auf Lager: Neues Original, 2639 St. Lager verfügbar. Zitat: <input type="button" value="RFQ"/>		M5060SB600 Beschreibung: Hersteller: IGBT Module Auf Lager: Neues Original, 5000 St. Lager verfügbar. Zitat: <input type="button" value="RFQ"/>



IC Components Limited
WWW.IC-COMPONENTS.COM

Email: Info@IC-Components.com
TEL: 00 852 - 30501935
FAX: 00 852 - 30501945

Adresse: 6H Block 1, Sherwood Court, Villa Kingswood, Tin Shui Wai, neue Territorien, Hongkong